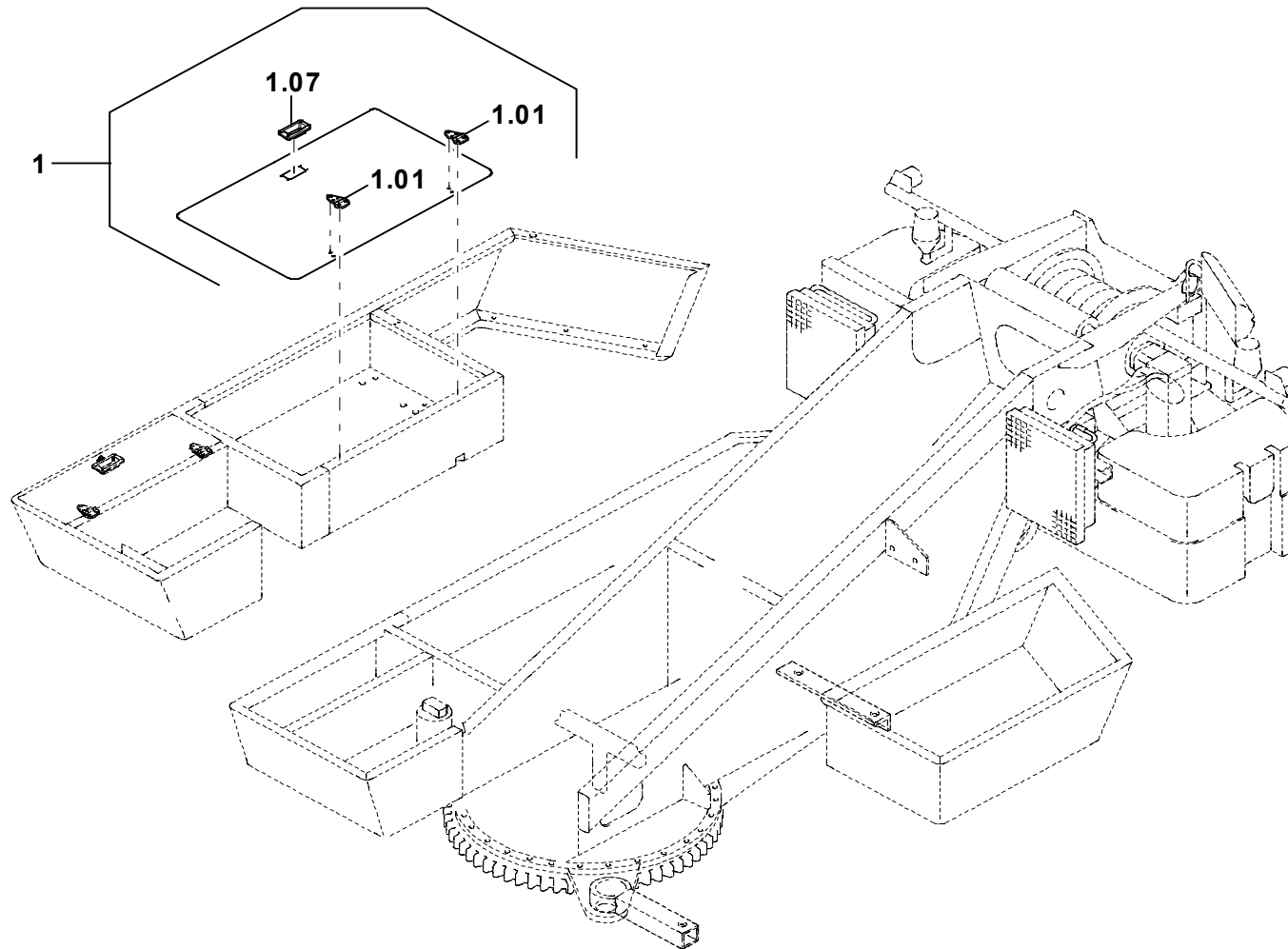


GROVEANBAU DECKEL
ATTACHMENT, COVERBILDTADEL
PICTORIAL DISPLAY**GMK 3050**
BE 751
G 000

09.02

3012138-ETL #

1/1

**3012138-#-BL01**
0902-3050